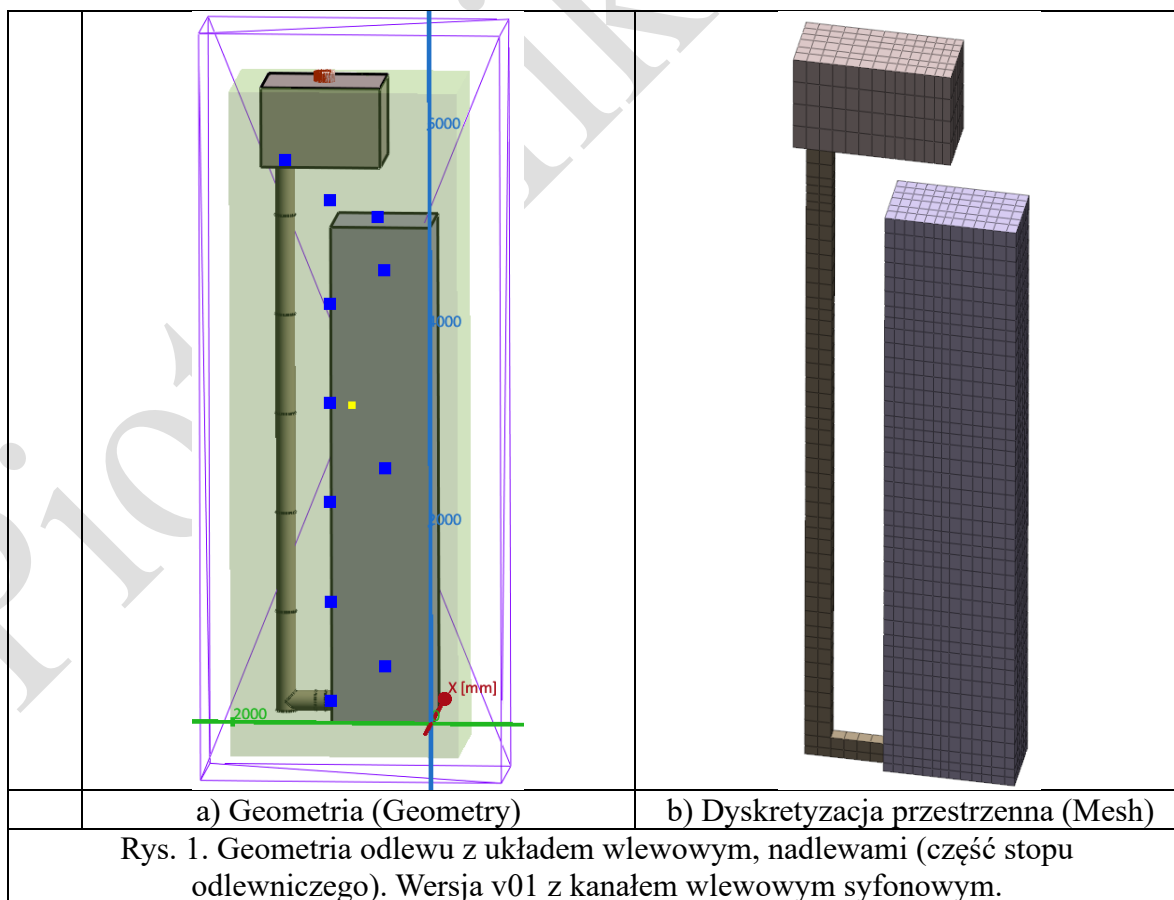
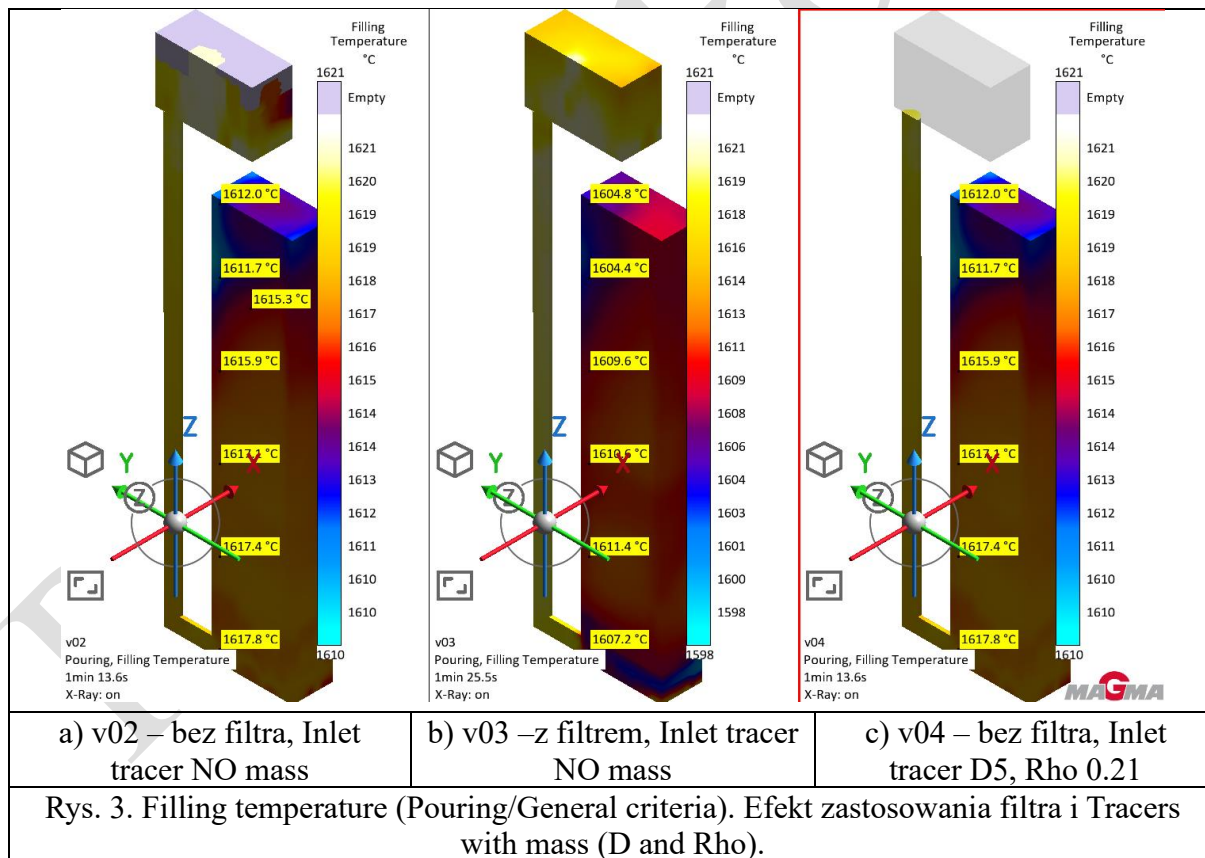
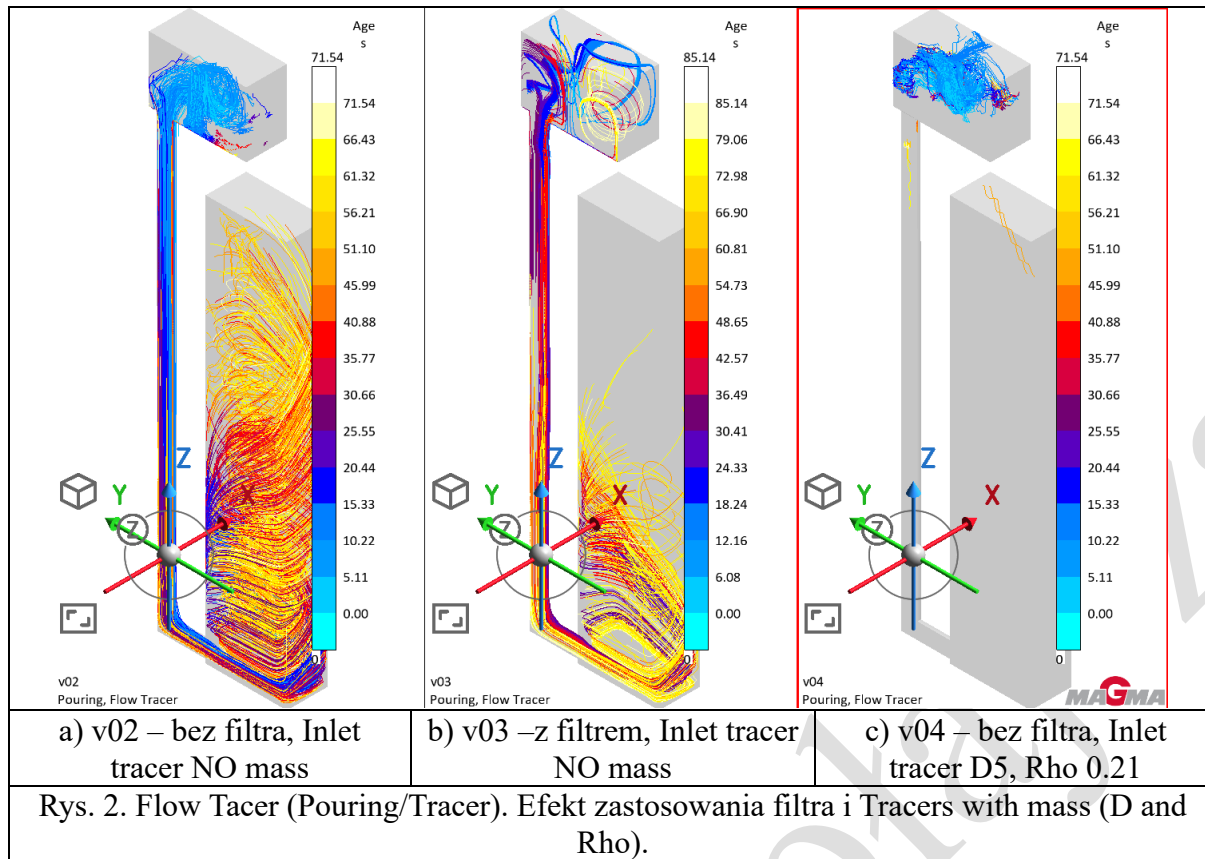


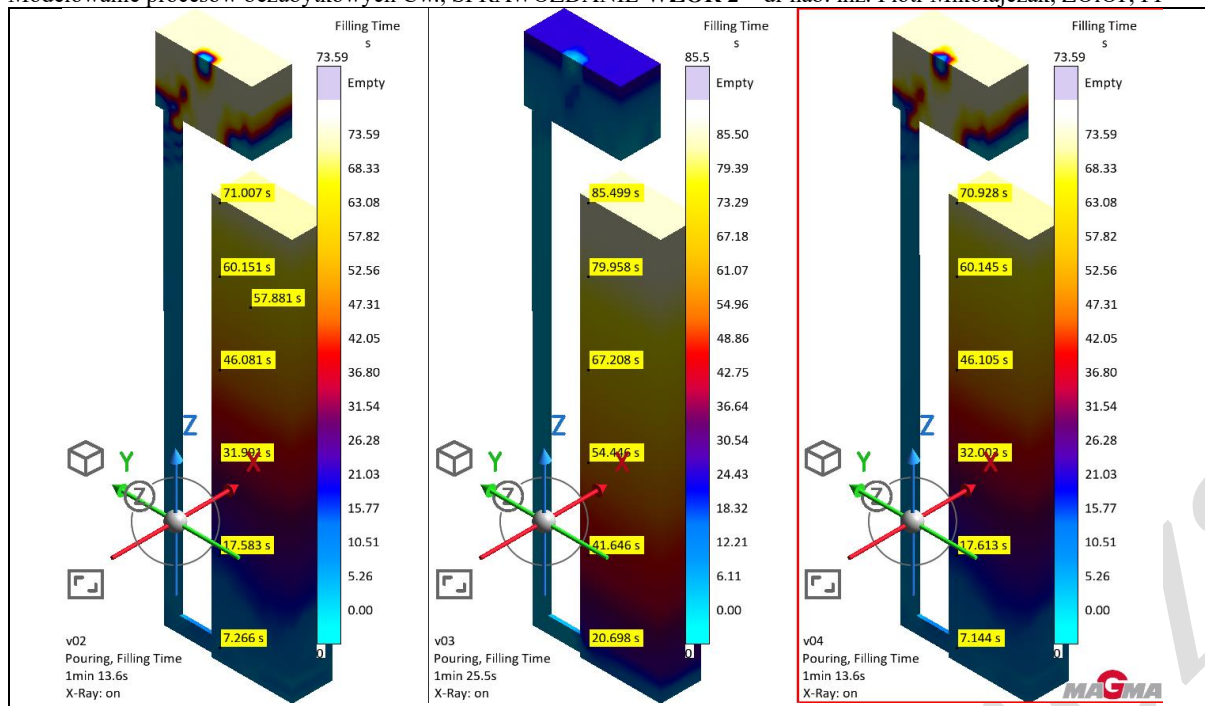
Przedmiot: Modelowanie procesów bezużytkowych		www.iFlowFePhase.info		
Temat: ĆW. Nr 2.....		Prowadzący: Piotr Mikołajczak		Ocena :
Imię i nazwisko:.....	Data wykonania:	Wydział:	Semestr :	Grupa :

1. Dane do przeprowadzenia symulacji (zgodnie z wytycznymi na liście studentów oraz instrukcją)



2. Wyniki symulacji



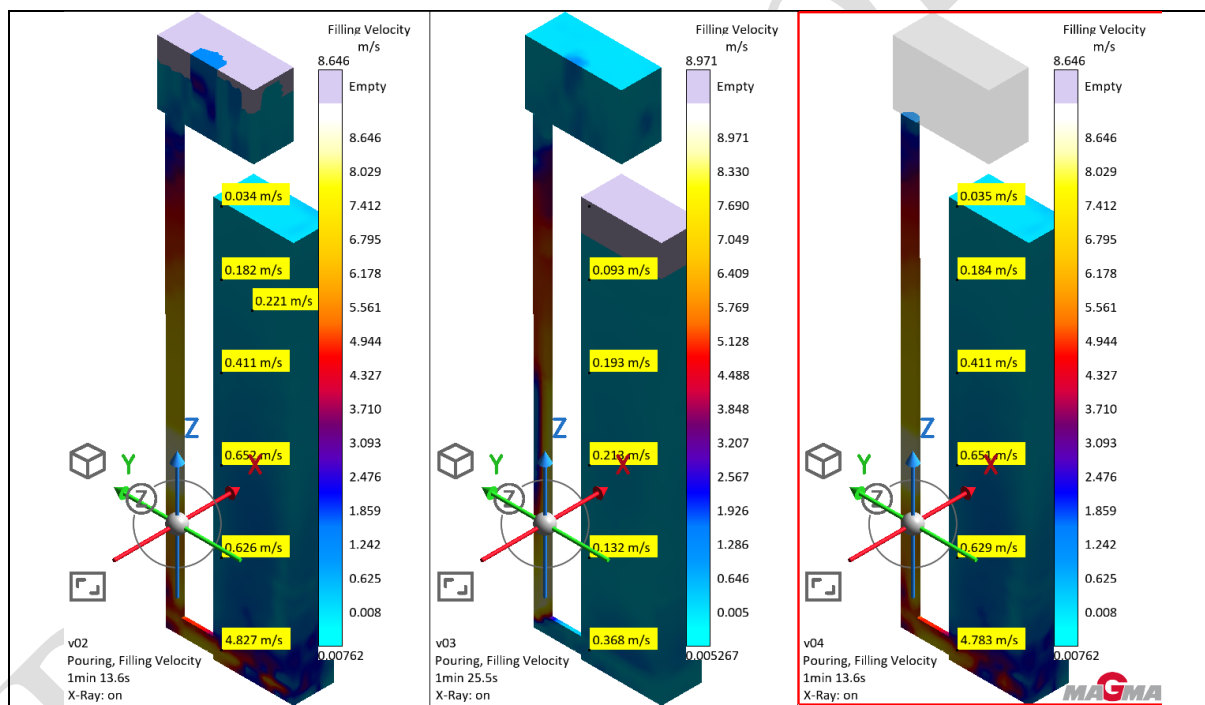


a) v02 – bez filtra, Inlet tracer NO mass

b) v03 –z filtrem, Inlet tracer NO mass

c) v04 – bez filtra, Inlet tracer D5, Rho 0.21

Rys. 4. Filling time (Pouring/General criteria). Efekt zastosowania filtra i Tracers with mass (D and Rho).

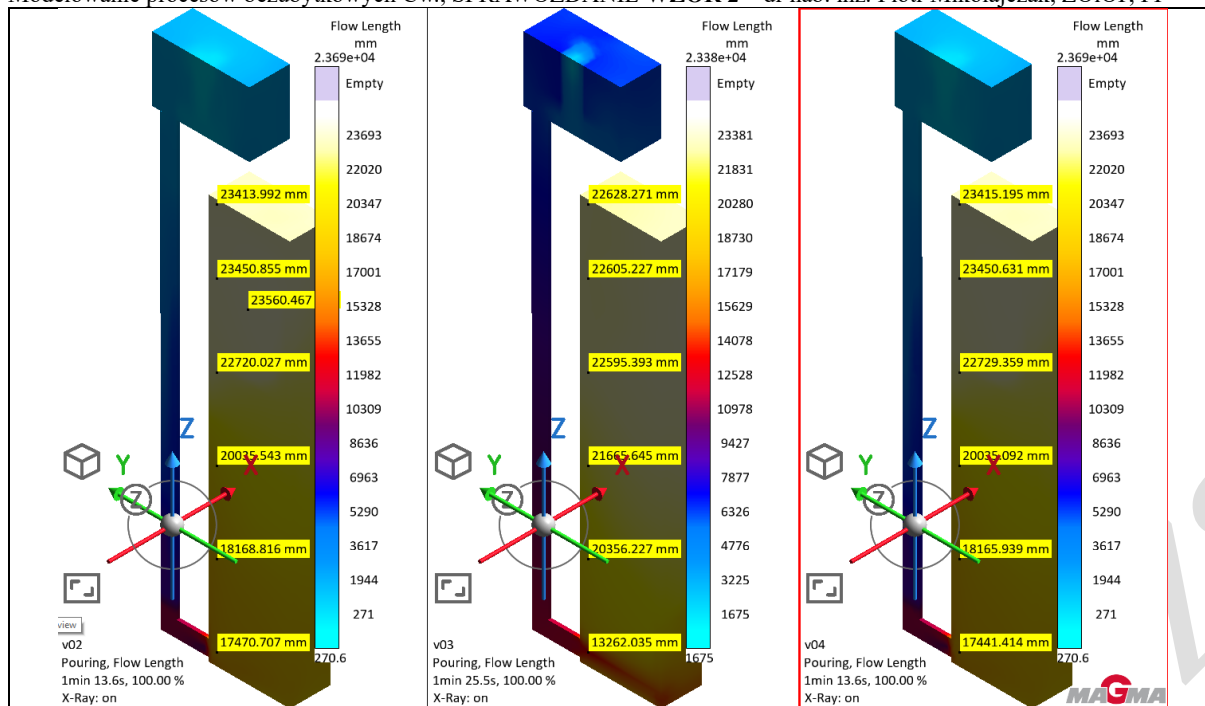


a) v02 – bez filtra, Inlet tracer NO mass

b) v03 –z filtrem, Inlet tracer NO mass

c) v04 – bez filtra, Inlet tracer D5, Rho 0.21

Rys. 5. Filling velocity (Pouring/General criteria). Efekt zastosowania filtra i Tracers with mass (D and Rho).

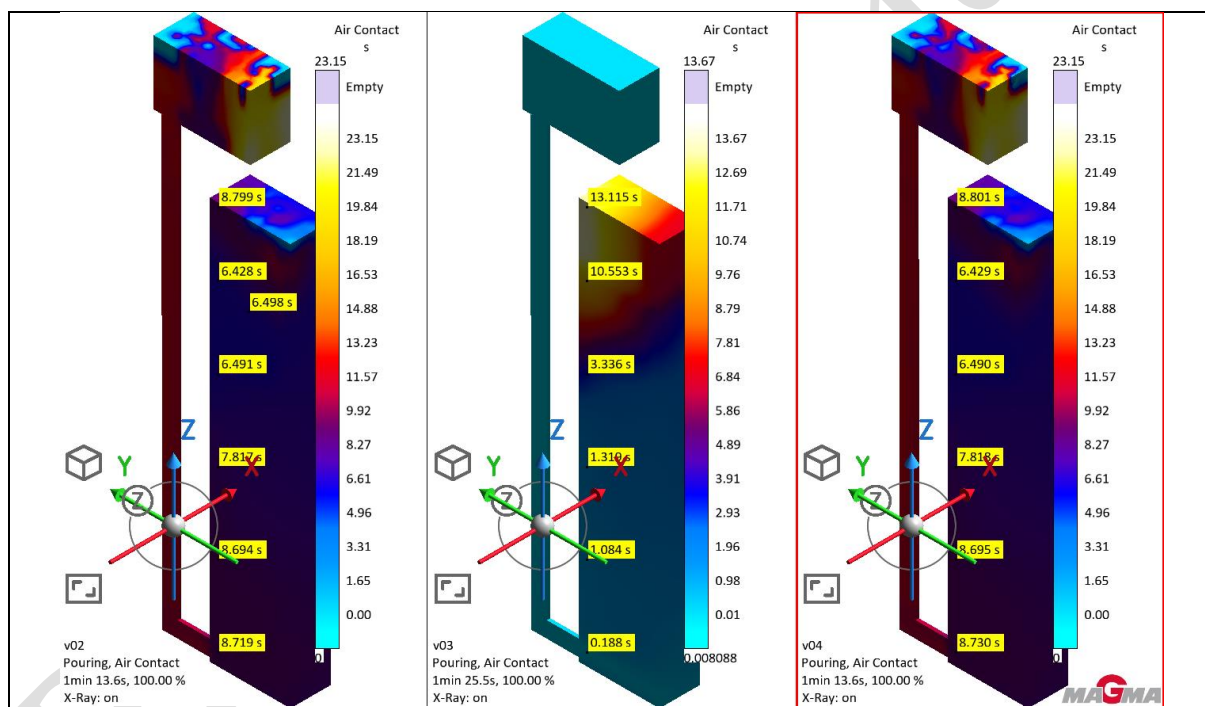


a) v02 – bez filtra, Inlet tracer NO mass

b) v03 –z filtrem, Inlet tracer NO mass

c) v04 – bez filtra, Inlet tracer D5, Rho 0.21

Rys. 6. Flow length (Pouring). Efekt zastosowania filtra i Tracers with mass (D and Rho).

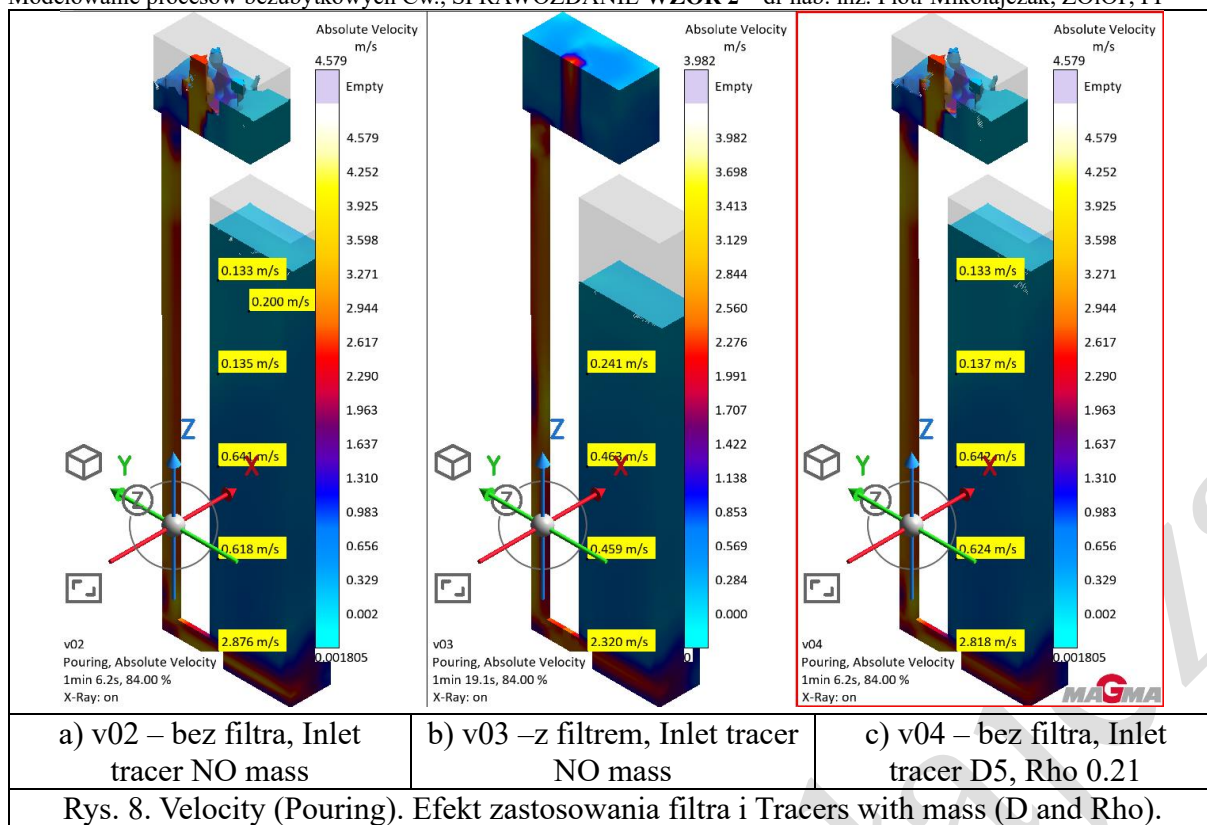


a) v02 – bez filtra, Inlet tracer NO mass

b) v03 –z filtrem, Inlet tracer NO mass

c) v04 – bez filtra, Inlet tracer D5, Rho 0.21

Rys. 7. Air contact (Pouring). Efekt zastosowania filtra i Tracers with mass (D and Rho).



Przeanalizuj pozostałe wyniki symulacji takie jak Temperature, Pressure, Fraction liquid. Przeanalizuj pozostałe wersje wykazując czy istnieje i jaki jest efekt działania uwzględnionych czynników. Wskaż czy jest i jaki jest:

1. efekt filtra lub filtrów o różnej grubości i wielkości pory,
2. efekt występowania pęcherzy powietrza (AIR) i wielkości tych pęcherzy,
3. efekt występowania tlenków (OXIDES) stopu i ich wielkości,
4. efekt występowania erozji formy (Sand mould) i wielkości erodowanych elementów masy formierskiej w zbiorniku wlewowym (Pouring basin),
5. efekt występowania erozji formy (Sand mould) i wielkości erodowanych elementów masy formierskiej w układzie wlewowym (Runner),
6. efekt zastosowania filtra na pęcherze powietrza, tlenki, erozję zbiornika wlewowego i układu wlewowego.

Wybierz najciekawsze wyniki. Liczba stron sprawozdania nie powinna przekraczać 30 (nie wliczając w to Protocol Listing przesyłanego jedynie w wersji elektronicznej sprawozdania na wskazany adres e-mailowy).

3. Wnioski

.....

.....

.....

.....

.....

.....

.....

.....

.....

.....

.....

.....

.....

.....

.....

.....

.....

.....

.....

.....

.....

.....

.....

.....

4. Załącznik – PROTOCOL LISTING (Info/Protocol Listing ...) dla wersji v02 - jedynie w WERSJI ELEKTRONICZNEJ sprawozdania (przesyłanej na wskazany adres e-mailowy).
(dla redukcji liczby stron, można zmniejszyć wielkość protokołu - pomniejszyć czcionkę i tabele do granic czytelność).

Piotr Mikołajczak